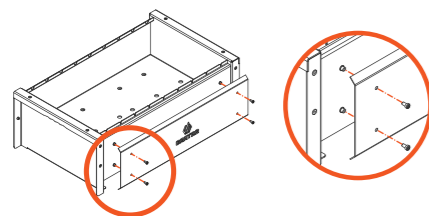




## основание

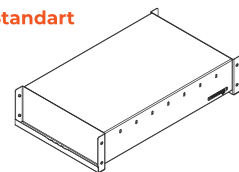
### 1.0 Для топок Optima установить переднюю панель

×4

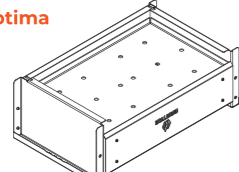


### 1.1 перевернуть топку

Standart



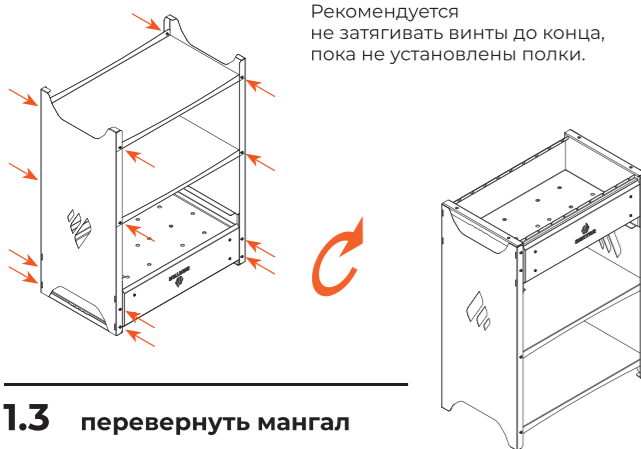
Optima



Дальнейшая сборка показана на примере мангалов Optima; мангалы Standart собираются аналогично.

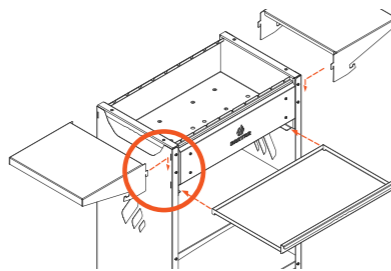
### 1.2 прикрутить стойки и полки

×16 ×16

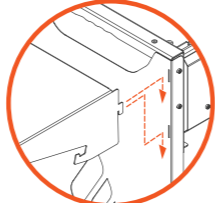


### 1.3 перевернуть мангал

### 1.4 установить полки и зольник для топок Optima – один, Premium – два



Два варианта установки полок по высоте:



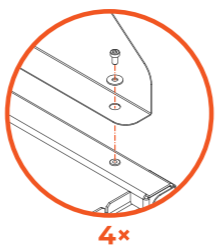
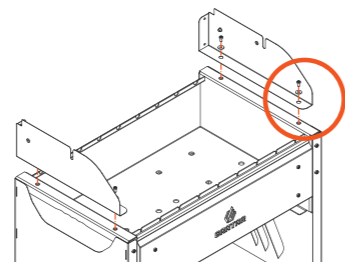
Окончена сборка моделей: FS PS FO PO

## ветрозащита

для моделей -G -B

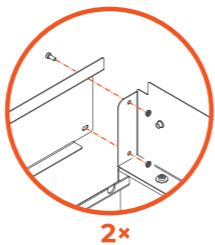
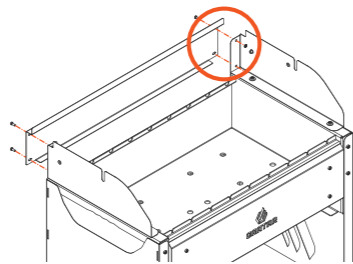
### 2.1 боковые стенки

×4 ×4



### 2.2 задняя стенка

×4 ×4



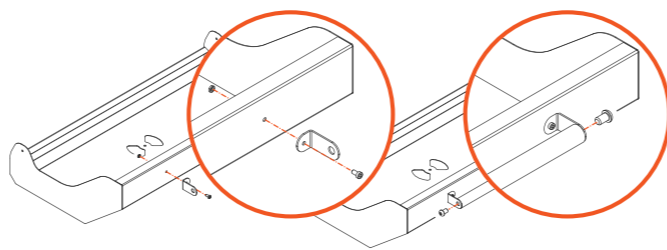
Окончена сборка моделей: FSG FOG PSB POG

## крышка барбекю

для моделей -B -Bn

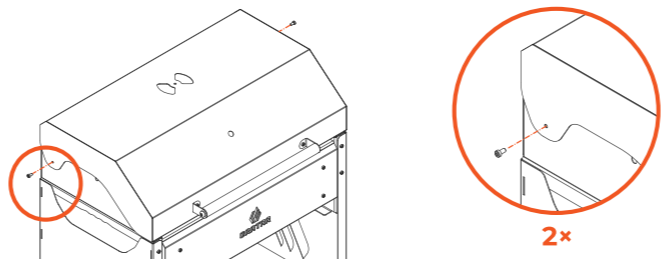
### 3.1 прикрутить ручку

×2 ×2 ×2



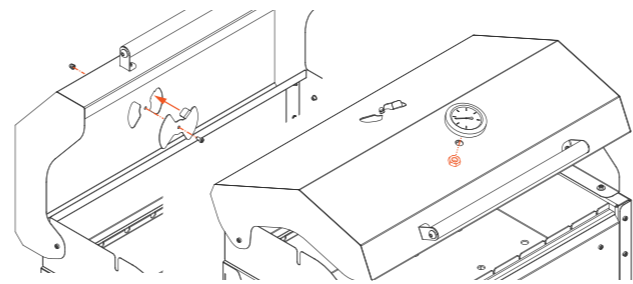
### 3.2 установить крышку

×2



### 3.3 установить заслонку и термометр

×1 ×1 ×1



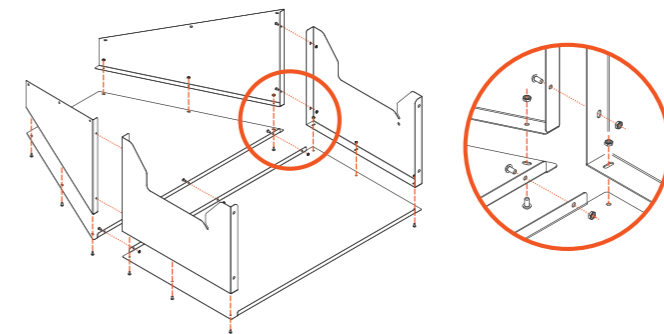
Окончена сборка моделей: FSB FOB FOBn PSB POB POBn

## ВЫТЯЖНОЙ ЗОНТ

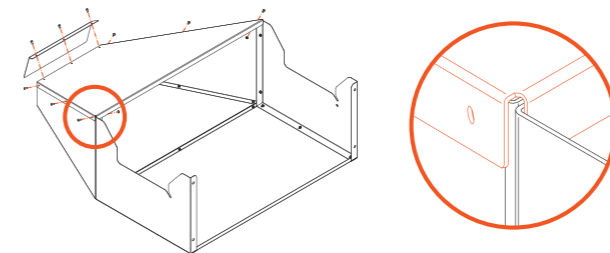
для моделей -Z

### 4.1 собрать зонт

×19 ×19

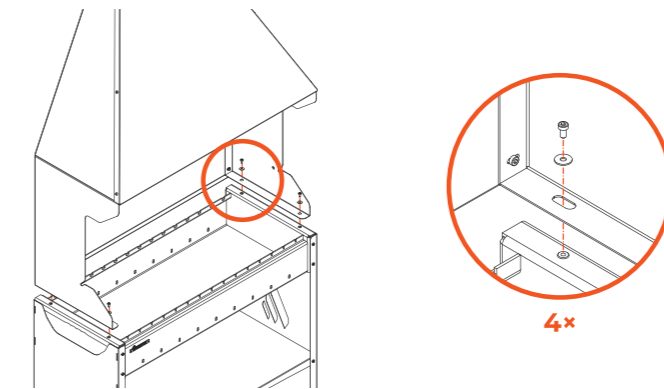


×9 ×9



### 4.2 установить зонт

×4 ×4



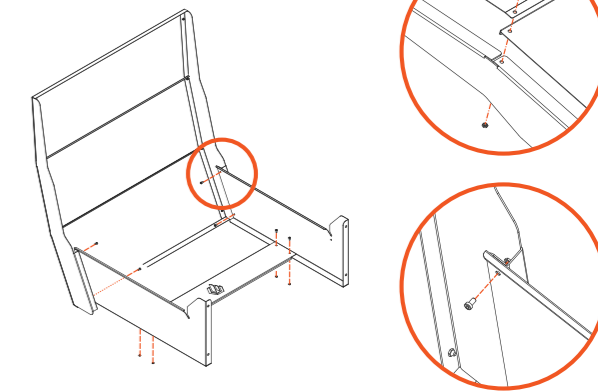
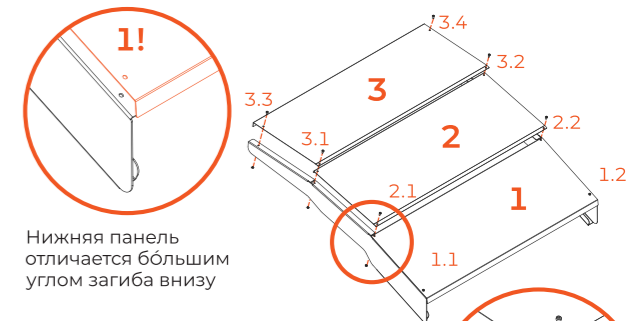
Окончена сборка: PSZ POZ

## крыша

для моделей -R

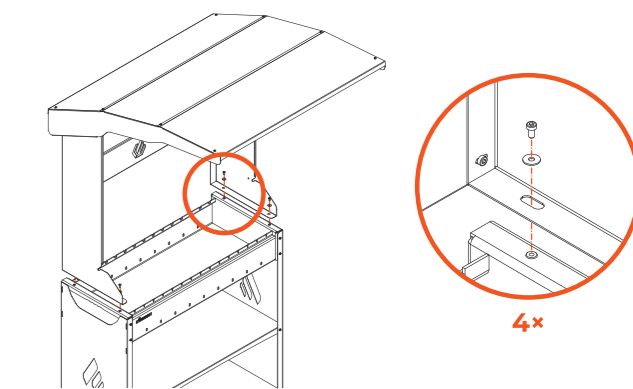
### 5.1 собрать навес

×16 ×16



### 5.2 установить крышу

×4 ×4



Окончена сборка: PSR EPR POR