

Правила эксплуатации

- Мангал предназначен для бытового использования. Не используйте мангал в коммерческих целях (рестораны, кафе и другие предприятия общественного питания).
- Объем дров, закладываемых в топку, не должен превышать половины объема топки мангала. Большой объем дров в топке мангала приведет к большому пламени, что опасно с точки зрения пожарной безопасности, а также может привести к деформации мангала вследствие сильного прогрева.
- Не используйте мангал в качестве очага для костра – это приведет к сильному перегреву мангала.
- Никогда не заливайте разогретый мангал с углями водой! Резкое и неравномерное охлаждение приводит к тому, что в том месте, куда попала вода, металл остынет, а в других местах горячий металл останется расширенным. Это неминуемо приведет к деформации топки.
- Не оставляйте мангал под дождем и снегом. При невозможности хранить мангал в сухом месте или под навесом, накройте его пленкой.
- Содержите мангал в чистоте. Убирайте золу и уголь, оставшиеся в жаровне после использования.
- При эксплуатации ставьте мангал на ровную поверхность во избежание деформации.
- Восстанавливайте поврежденное покрытие. Повреждение покрытия может привести к коррозии. Рекомендуется подкрашивать поврежденные места покрытия специальной термостойкой кремнийорганической эмалью. В продаже существует эмаль в удобной для использования аэрозольной упаковке.

Транспортировка и хранение

- Транспортировка мангала осуществляется всеми видами транспорта, в упаковке изготовителя в соответствии с правилами перевозок, действующими на данном виде транспорта.
- Во время погрузочно-разгрузочных работ и транспортировки, упакованные изделия не должны подвергаться резким ударам, воздействию влаги и атмосферных осадков.
- Условия хранения, в части воздействия климатических факторов, должны соответствовать группе хранения 3 по ГОСТ 15150-69 (закрытые или другие помещения с естественной вентиляцией без искусственно регулируемых климатических условий).

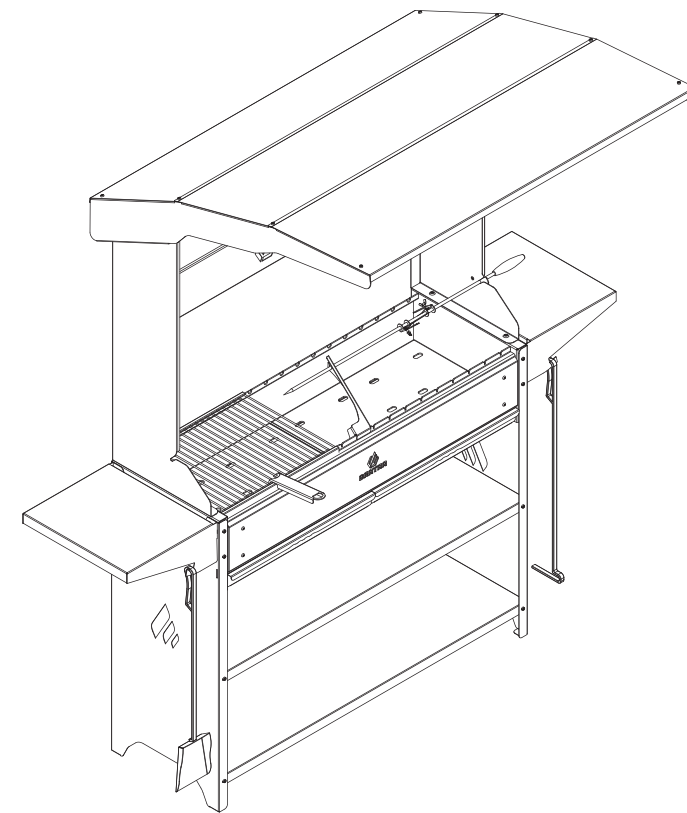
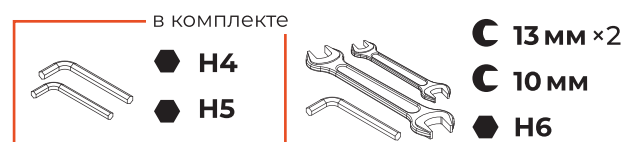
Гарантия

- Предприятие-изготовитель гарантирует работоспособность изделия при соблюдении Потребителем правил эксплуатации, мер безопасности, правил транспортировки и хранения.
- Гарантийный срок составляет 12 месяцев с даты продажи.
- Гарантия не распространяется на неисправности изделия, возникшие вследствие несоблюдения Потребителем правил эксплуатации, мер безопасности, правил транспортировки и хранения, неправильной сборки изделия, механического повреждения, пожара, погодных условий, попадания на изделие агрессивных веществ и жидкостей.
- Гарантия не распространяется на изделия, использованные в коммерческих целях.

Срок службы

- Согласно ст. 5 ФЗ РФ «О защите прав потребителей», производителем установлен минимальный срок службы, для бытового использования данного изделия, который составляет не менее 5 лет с момента приобретения

Необходимые инструменты



Мангал Premium

руководство по сборке
и эксплуатации

ООО «Компания Гермес»

241515, Россия, Брянская область,
с. Отрадное, ул. Первомайская, д.74

info@gratar.ru

gratar.ru

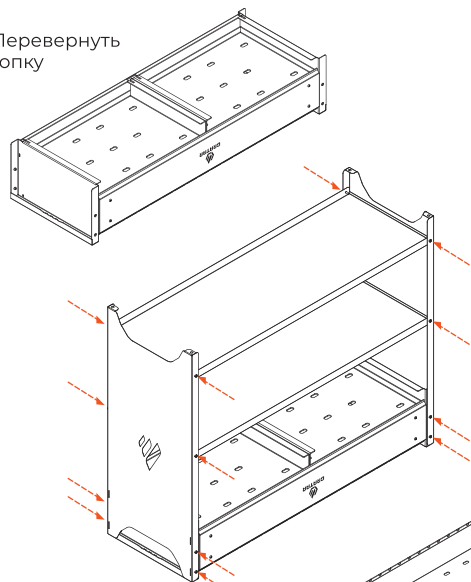


Подписывайтесь
на наш инстаграм:
@gratar_grills

1 прикрутить стойки и установить полки



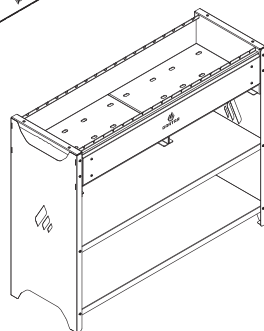
Перевернуть топку



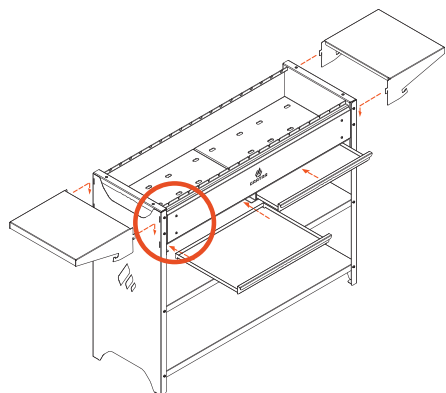
Рекомендуется не затягивать винты до конца, пока не установлены полки.



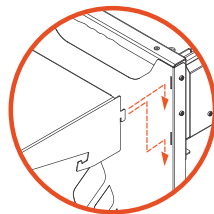
Перевернуть мангал



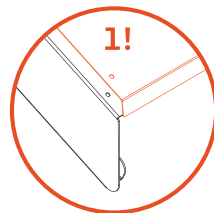
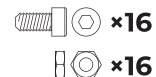
2 навесить полки и установить зольники



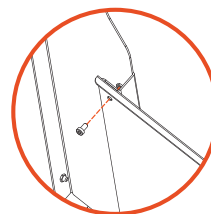
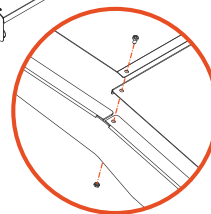
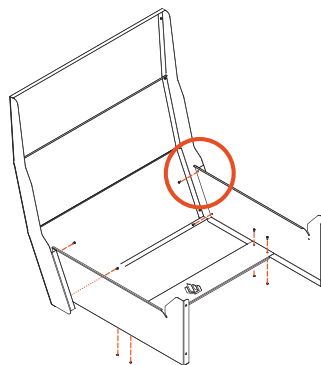
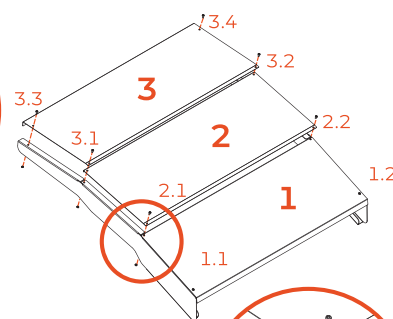
Два варианта установки полок по высоте:



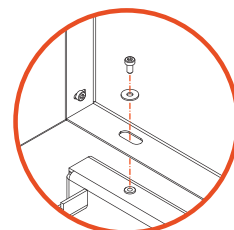
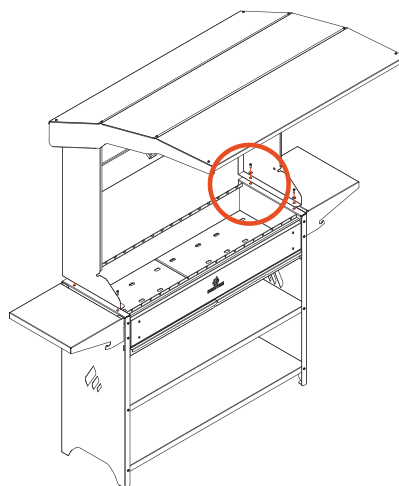
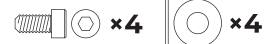
3 собрать навес



Нижняя панель отличается большим углом загиба вниз



4 установить навес



4x

Внимание!

Производитель не несет ответственности за травмы и повреждения имущества, вызванные несоблюдением требований мер безопасности и правил эксплуатации изделия, указанных в данном Руководстве.

Меры безопасности

Не используйте мангал:

- для сжигания мусора
- в помещениях, в т.ч. для отопления
- вблизи пожароопасных предметов, растений и строений
- на горючих поверхностях
- в ветреную погоду
- с прогоревшей топкой

Не подпускайте к горячему мангалу **детей и животных.**

Не оставляйте мангал без присмотра во время его работы.

Не применяйте для розжига мангала легковоспламеняющиеся жидкости, кроме специальных средств для розжига.

Не передвигайте мангал с горящими дровами или углем.

Первое использование

- Перед первым использованием мангал необходимо **обжечь в течение 30 минут** не загружая продукты. Покрытие – термостойкая кремнийорганическая эмаль – набирает прочность после первого обжига. При обжиге возможно дымление и испарение растворителя, оставшегося в эмали. Возможно образование пузырьков и трещинок на поверхности покрытия, что не является гарантийным случаем.

комплектация

Топка PREMIUM с 2 выдвижными зольниками	1	Решётка 420 мм	1
Опорная панель	2	Вертел 850 мм	1
Полка боковая	2	Кронштейн	1
Полка нижняя	2	Кочерга	1
		Совок	1
Крыша-навес	1		
Комплект крепежа	1		
Паспорт изделия	1		